

請在相應項目的□中打✓

選用要使用的齒輪馬達系列

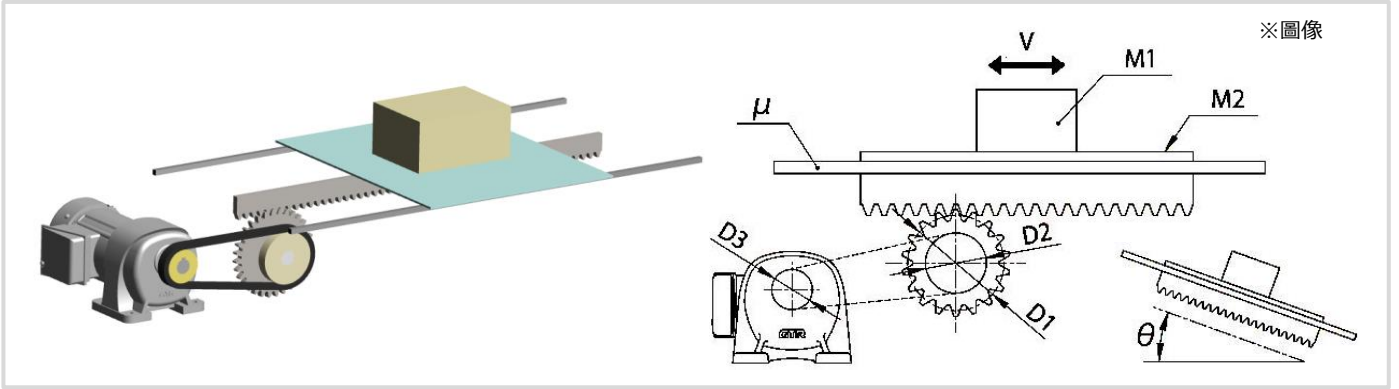
※如果您在選擇時遇到問題，請發送給我們

- 感應齒輪馬達 (MID系列 / MINI系列)
 - 蓄電池電源型齒輪馬達 (DC12V/24V/48V)
 - IPM齒輪馬達 (速度控制型)
 - 期望的型號 ()
- ※如果已決定型號，請在[]中輸入型號

輸出軸類型選擇

※如果您在選擇時遇到問題，請發送給我們

- 平行軸 (G3、G型)
- 直交軸 (H2、H型)
- 中空軸 (FS、F2S、F3S型)
- 中實軸 (FF、F2F、F3F型)



※圖像

使用條件

※不明白的地方請以空白發送

- 移動速度 V = [] mm/s
- 工作質量 M1 = [] kg
- 機架和桌子質量 M2 = [] kg
- 小齒輪P.C.D. D1 = [] mm
- 被動側鏈輪 (同步皮帶輪, 齒輪) D2 = [] mm
P.C.D. ※不需要直接連接
- 驅動側鏈輪 (同步皮帶輪, 齒輪) D3 = [] mm
P.C.D. ※不需要直接連接
- 傾斜角度 θ = [] °
- 導軌的摩擦係數 μ = []
- 重複停止精度 ± [] mm (移動距離轉換)
※僅在必要時輸入值。
- 電源 三相 單相 蓄電池(DC)
[] V [] Hz
- 啟動頻率 [] 回 / 分鐘 小時 天
- 剎車 附 無
- 變頻器 附 無
※僅對感應齒輪馬達選中此框。
- 其他使用條件 (週期時間等)

客戶信息

CS中心客戶技術諮詢台
E-mail : tech-cs@nissei-gtr.co.jp

公司名稱 _____ 部門名稱 _____ 職務 _____ 姓名 _____	地址 _____ 電話號碼 _____ 傳真號碼 _____ E-mail _____
選定目的 <input type="checkbox"/> 新設備 <input type="checkbox"/> 替代 <input type="checkbox"/> 型號改變 <input type="checkbox"/> 其他()	
行業類別 <input type="checkbox"/> 輸送機械 <input type="checkbox"/> 食品機械 <input type="checkbox"/> 包裝機械 <input type="checkbox"/> 機床 <input type="checkbox"/> 專用機器 <input type="checkbox"/> 印刷/紙加工機械 <input type="checkbox"/> 農業和漁業機械 <input type="checkbox"/> 木工和建築機械 <input type="checkbox"/> 電氣/電子設備 <input type="checkbox"/> 醫療/環境/福利設備 <input type="checkbox"/> 設計室 <input type="checkbox"/> 零售商 <input type="checkbox"/> 其他()	

謝絕 在註冊我們通過客戶諮詢獲得的客戶信息後，我們可能會向您發送更多信息。請敬啟。我們也可以隨時接受信息刪除等請求。